



DARDENNE ACIER

Date : / /

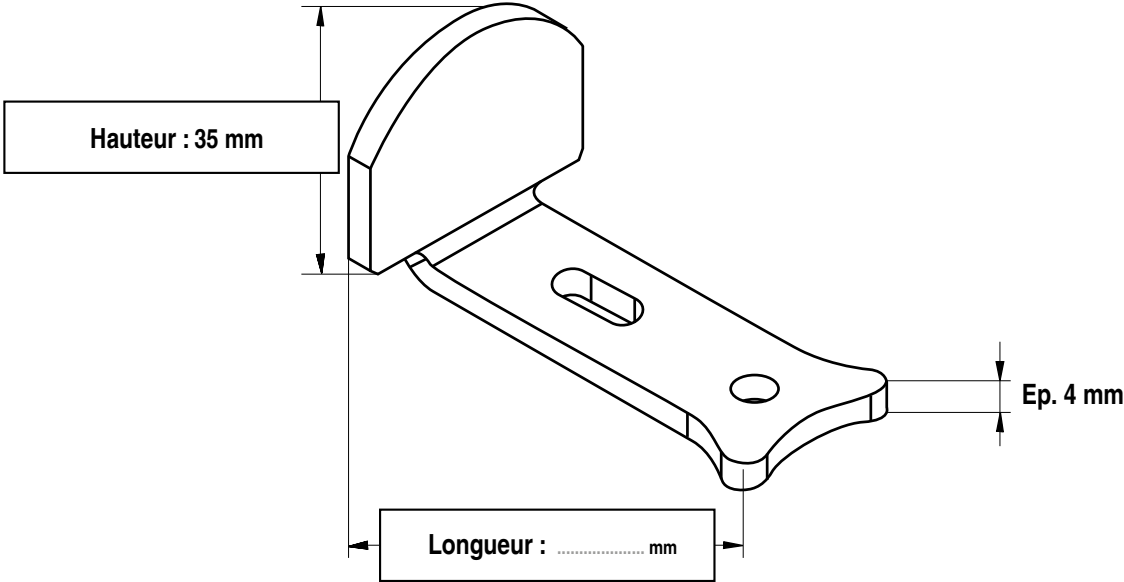
Société :

Contact :

Réf. commande :

Délai :

04 93 91 72 53 - torbelspe@torbel.com



Finition :

- Brut
- Laquage Noir R9005/30% (Mat)
- Cataphorèse
- Zingué blanc
- Traitement de surface + Ral/.....%
- Autre finition :

Quantité(s) :

**Informations complémentaires :
ou options ferronnerie :**

.....

.....

.....

Tous droits réservés - Visuels non contractuels - 09/23

Attention ! Une fiche produit par Article.