



Date : / /

Société :

Contact :

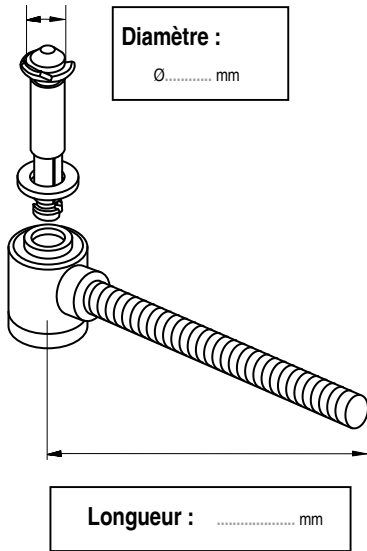
Réf. commande :

Délai :

GOND ALU *(Cocher un seul produit)*

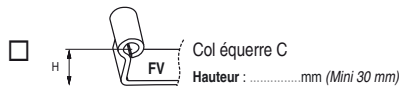
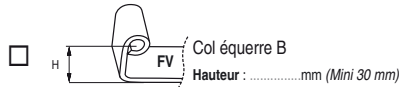
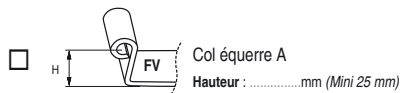
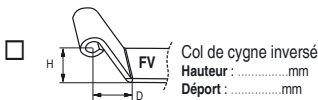
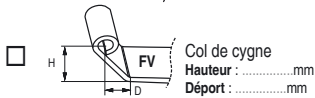
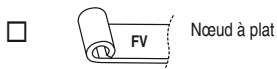
04 93 91 72 53 - torbelspe@torbel.com

POLYGOND® zamak à clips



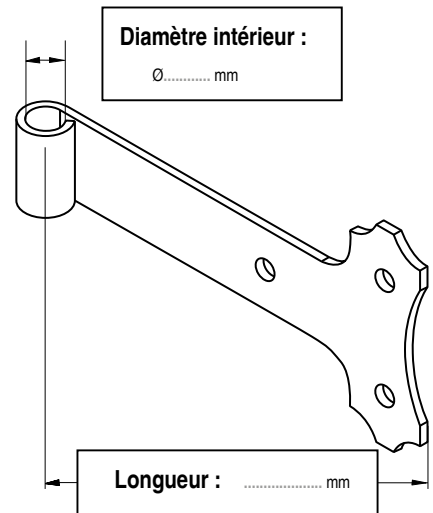
Gond tableau

Type et hauteur de col :



FV : Face visible

Pose en applique /
Face visible inversée



Finition :

Brut

Laquage Noir R9005/.....%

Laquage Blanc R9016/.....%

Laquage Blanc R9010/.....%

Autre finition :

Quantité(s) :

Informations complémentaires :

.....

.....

.....

.....

Attention ! Une fiche produit par Article.