



Date : / /

Société :

Contact :

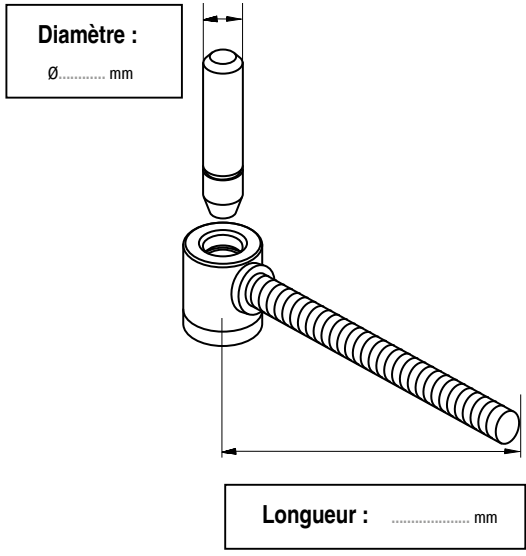
Réf. commande :

Délai :

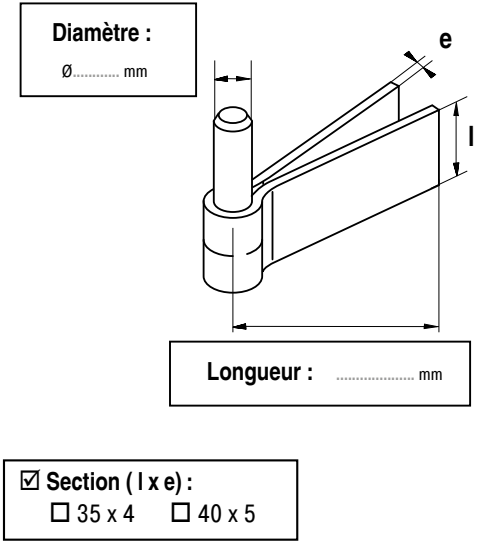
04 93 91 72 54 - torbelspe@torbel.com

GOND INOX 316 L (Cocher un seul produit)

POLYGOND® à clips

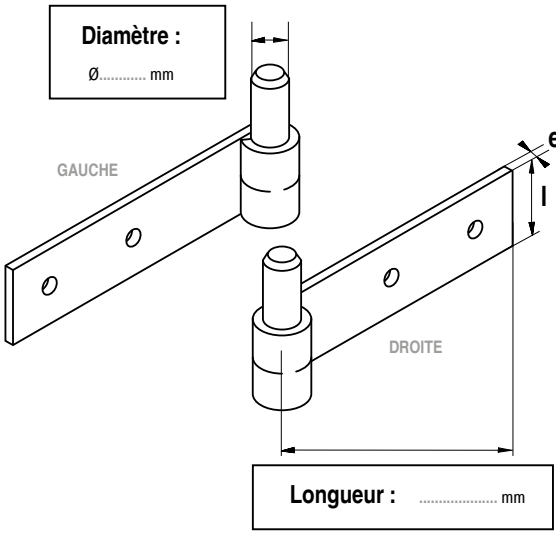


Gond à sceller 2 lames



Gond à patte

Section (l x e):
 35 x 4 40 x 5



Finition :

Passivé

Passivé brossé

Autre finition :

Quantité(s) :

Informations complémentaires :

.....

.....

.....

Attention ! Une fiche produit par Article.

Tous droits réservés - Visuels non contractuels - 09/23